



## Batteurs mélangeurs Modèle table, 10 litres, XBE10 avec prise d'accessoires

REPÈRE # \_\_\_\_\_

MODELE # \_\_\_\_\_

NOM # \_\_\_\_\_

SIS # \_\_\_\_\_

AIA # \_\_\_\_\_



**600143 (DXBE10BA)**

Batteur mélangeur 10 litres - Dispositif de détection de cuve - Variation électronique. Equipé d'un écran plein de protection résistant - sans BPA. Livré avec 3 outils. Avec prise d'accessoires type H. Mono 230 V

### Description courte

Repère No. \_\_\_\_\_

Convient pour toutes les opérations de fouettage, mélanges et pétrissage. Cuve en inox 10 litres. Tableau de commande étanche IP55 à touches tactiles avec minuterie 60 mn. Moteur asynchrone robuste avec variation électronique de la vitesse par potentiomètre (10 vitesses de 26 à 180 tr/mn). Ecran de sécurité transparent associé au monte et baisse de cuve. Sécurités utilisateur : écran abaissé, présence de cuve et cuve en position haute. Un dispositif de sécurité arrête automatiquement la machine lorsque la cuve est abaissée. Pieds réglables. Livré avec 3 outils : crochet spirale, palette et fouet. Equipé d'une prise d'accessoires type H (accessoires non inclus).

### Caractéristiques principales

- Batteur mélangeur professionnel avec toutes les fonctions pour mélanger, pétrir, fouetter et émulsionner.
- Livré avec : -crochet spirale, palette, fouet et cuve inox 10 litres.-prise d'accessoires (accessoires non inclus)
- Variateur de vitesse électronique.
- Ecran de sécurité plein et transparent, démontable facilement par système "clip" de fixation. Il est associé au monte et baisse de cuve
- Capacité maximum (détrempe farine à 60 % d'hydratation ) 3,5 kg. Adaptée pour 10-50 couverts par service.
- Sécurité utilisateur par détection de la cuve (EN 454\_2015) ; le batteur ne peut fonctionner que si la cuve est présente et si l'écran de sécurité est fermé.

### Construction

- Design compact permettant l'installation sur une table.
- Châssis et piètement en inox.
- Construction robuste avec châssis mécano-soudé.
- Cuve en inox AISI 302 d'une capacité de 10 litres.
- Moteur asynchrone puissant.
- Mécanisme du planétaire auto lubrifié, évitant ainsi tout risque de perte d'huile.
- 10 vitesses de 26 à 180 tr/min (mouvement planétaire), selon l'outil sélectionné et l'homogénéité du mélange.
- Planétaire étanche, protégé contre les projections d'eau (contrôles électriques IP55 et machine IP34).
- Puissance : 750 watts.
- Pieds réglables pour une bonne stabilité.

### Accessoires inclus

- 1 X Palette 10 l. PNC 653267
- 1 X Crochet 10 l. PNC 653268
- 1 X Fouet 10 l. PNC 653269
- 1 X Cuve 10 l. PNC 653276

### Accessoires en option

- Passe-tout - raccord H - Livré avec 1 hélice et 3 grilles de 1,5 - 3 - 6 mm PNC 653187
- Accessoire coupe légumes débrayable -type H - Corps seul + éjecteur PNC 653225
- Palette 10 l. PNC 653267
- Crochet 10 l. PNC 653268
- Fouet 10 l. PNC 653269
- Cuve 10 l. PNC 653276

APPROBATION: \_\_\_\_\_



## Batteurs mélangeurs Modèle table, 10 litres, XBE10 avec prise d'accessoires

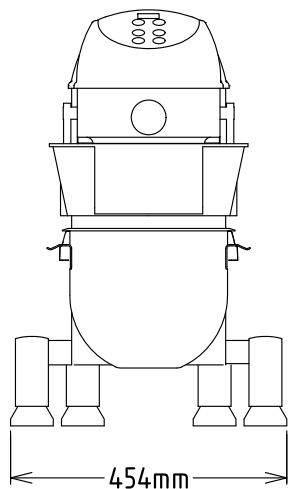
- Support externe en aluminium pour hachoir à viande 70 mm (comprend un plateau et un poussoir) - raccord H à associer avec un kit hachoir à viande 70 mm (653721, 653722 ou 653723) PNC 653720
- kit pour hachoir à viande 70 mm "Enterprise" en aluminium - raccord en H comprenant 1 couteau et 3 plaques (diam. 4,5 - 6 et 8 mm) PNC 653721
- kit pour hachoir à viande 70 mm "Enterprise" en acier inox - raccord en H comprenant 1 couteau et 3 plaques (diam. 4,5 - 6 et 8 mm) PNC 653722
- Kit pour hachoir à viande 70 mm en acier inox - 1/2 coupe Unger - comprenant 1 couteau et 4 plaques de 0 - 3 - 4,5 et 8 mm PNC 653723



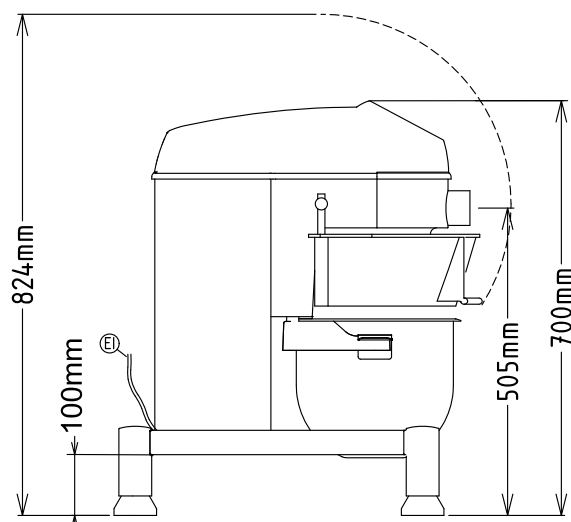


## Batteurs mélangeurs Modèle table, 10 litres, XBE10 avec prise d'accessoires

Avant

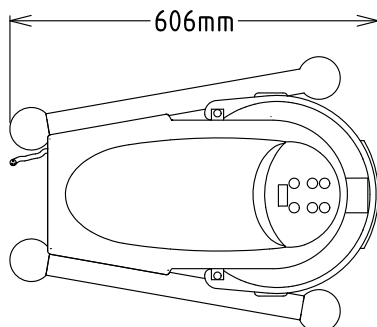


Côté



EI = Connexion électrique

Dessus



### Électrique

<b>Voltage :</b>	200-240 V/1N ph/50/60 Hz
<b>Puissance de raccordement</b>	0.75 kW
<b>Total Watts :</b>	0.75 kW

### Capacité

<b>Rendement :</b>	3.5 kg/Cycle
<b>Capacité</b>	10 litre

### Informations générales

<b>Largeur extérieure</b>	454 mm
<b>Profondeur extérieure</b>	606 mm
<b>Hauteur extérieure</b>	700 mm
<b>Poids brut :</b>	49.2 kg
<b>Poids net (kg) :</b>	38
<b>Détrempe :</b>	3.5 kg avec crochet spiral
<b>Blanc d'oeuf :</b>	18 avec Fouet

Batteurs mélangeurs  
Modèle table, 10 litres, XBE10 avec prise d'accessoires

La société se réserve le droit de modifier les spécifications techniques sans préavis.



## Batteurs mélangeurs Modèle table, 10 litres, XBE10 avec prise d'accessoires

### Accessoires inclus

- 1 X Palette 10 l. PNC 653267
- 1 X Crochet 10 l. PNC 653268
- 1 X Fouet 10 l. PNC 653269
- 1 X Cuve 10 l. PNC 653276

### Accessoires en option

- Passe-tout - raccord H - Livré avec 1 hélice et 3 grilles de 1,5 - 3 - 6 mm PNC 653187
- Accessoire coupe légumes débrayable -type H - Corps seul + éjecteur PNC 653225
- Palette 10 l. PNC 653267
- Crochet 10 l. PNC 653268
- Fouet 10 l. PNC 653269
- Cuve 10 l. PNC 653276
- Support externe en aluminium pour hachoir à viande 70 mm (comprend un plateau et un poussoir) - raccord H à associer avec un kit hachoir à viande 70 mm (653721, 653722 ou 653723) PNC 653720
- kit pour hachoir à viande 70 mm "Enterprise" en aluminium - raccord en H comprenant 1 couteau et 3 plaques (diam. 4,5 - 6 et 8 mm) PNC 653721
- kit pour hachoir à viande 70 mm "Enterprise" en acier inox - raccord en H comprenant 1 couteau et 3 plaques (diam. 4,5 - 6 et 8 mm) PNC 653722
- Kit pour hachoir à viande 70 mm en acier inox - 1/2 coupe Unger - comprenant 1 couteau et 4 plaques de 0 - 3 - 4,5 et 8 mm PNC 653723

